

# Gobernanza y seguridad: Hacia una redefinición de la política migratoria mexicana, 2012-2014

José MARÍA RAMOS

*El Colegio de la Frontera Norte, México*

## RESUMEN

Se analiza la importancia del enfoque de la gobernanza para impulsar una política migratoria mexicana más eficaz en el contexto de la violación a derechos humanos de migrantes indocumentados y con participación de diferentes actores gubernamentales y no gubernamentales. La aportación principal del artículo es destacar un modelo de Gobernanza para Resultados (GPR) que pueda orientar hacia una implementación eficaz de la actual política migratoria mexicana, en especial, respecto del Programa Especial de Migración (PEM, 2014-2018) en el contexto de la inseguridad. Se parte de la premisa de que existe un enfoque limitado de GPR en la política migratoria mexicana, por lo cual, no se han reducido los factores que provocan la inseguridad y la violencia que afectan los derechos humanos de los migrantes indocumentados –nacionales y extranjeros– en territorio mexicano, de manera particular en la frontera norte.

*Palabras clave:* 1. gobernanza, 2. seguridad, 3. migración, 4. derechos, 5. intergubernamental.

## Governance and Security: Redefining Mexican Migration Policy, 2012-2014

### ABSTRACT

The main objective is to analyze the importance of governance approach in order to reduce the violation of human rights of migrants under the Mexican immigration and security policies. The main contribution of this paper is to promote a model of governance for results that can guide effective implementation of the current Mexican immigration policy, particularly with regard to the Special Program for Migration (PEM, 2014-2018). The paper starts the premise that there is a limited approach of governance for results in Mexican migration policy and therefore, has not been reduced the insecurity and violence that affect the human rights of migrants in Mexico and particularly in the northern border.

*Keywords:* 1. governance, 2. security, 3. migration, 4. rights, 5. intergovernmental.



## *Introducción*

Se analizará la importancia del enfoque de la gobernanza para impulsar una política migratoria mexicana más eficaz en el contexto de la inseguridad y con la participación de diferentes actores gubernamentales y no gubernamentales. La aportación principal del artículo es la fundamentación de un modelo de Gobernanza para Resultados (GPR) que puede orientar una implementación eficaz de la política migratoria mexicana, en especial, con respecto al Programa Especial de Migración (PEM) (Segob, 2014) y que tenga la capacidad de disminuir la influencia del crimen organizado y bandas delictivas en la violación de derechos humanos de migrantes indocumentados. Por ello, en este artículo se analizará algunos de los principales objetivos y estrategias planteados en el PEM con elementos de GPR. En este marco, se analiza los principales actores de las políticas migratoria y de seguridad mexicana, en términos de sus fines, estrategias y, sobre todo, contradicciones que impiden una eficaz cooperación interinstitucional para reducir la violación de los derechos humanos de los migrantes indocumentados. Con estos elementos, este artículo no se limita a una descripción de dichos actores, sino tiene una orientación analítica fundamentada con elementos de gestión y políticas. Otro contexto a considerar es la creciente influencia del crimen organizado en acciones delictivas contra migrantes indocumentados. La masacre de San Fernando, en agosto de 2010, en el estado de Tamaulipas es un indicador de tal influencia, que no ha sido reducida por una política eficaz del Estado mexicano; por el contrario, algunas policías estatales y locales son responsables de violación de derechos humanos de los migrantes indocumentados tanto mexicanos como extranjeros. En ese contexto se requiere fortalecer la capacidad del Estado mexicano mediante un enfoque de GPR, que le permita disminuir un problema que ha tenido repercusiones nacionales, binacionales e internacionales.

La línea de investigación de gobernanza y migración es reciente en el ámbito académico nacional y en parte en el internacional, en este estudio se argumenta tal enfoque con base en el análisis



de las políticas de migración y seguridad y bajo las perspectivas de gestión y políticas.

Uno de los dilemas más importantes del papel del Estado en la coyuntura actual es el de avanzar hacia un Estado más eficaz, y con ello promover una gestión y políticas más efectivas (Fukuyama, 2004), que, en el marco de las políticas de migración y seguridad en México, debieren impactar en una mejor protección de los derechos de los migrantes. Sin embargo, esto no ha sido así, ya que se considera que el Estado mexicano no ha cambiado su modelo de gestión y de política migratoria para asumir un enfoque orientado a fortalecer de manera eficaz los derechos humanos de los migrantes y con ello la vulnerabilidad de la población migrante en territorio mexicano (CIDH, 2014; HWR, 2014).

La cuestión central es si es viable una perspectiva de gobernanza en el Estado mexicano, cuando predomina una orientación tradicional en la gestión y la política migratoria en términos de excesiva jerarquía, autoridad, control, escasos procesos de descentralización y de participación ciudadana.

*Gobernanza y migración,  
algunos elementos de un marco conceptual*

Se define la gobernanza como una fase en la cual el gobierno es un dirigente necesario y fundamental de la sociedad pero insuficiente, de modo que la dirección de la sociedad se ha vuelto la actividad de una dirigencia colectiva en la que participan diversos actores gubernamentales, privados y sociales (Aguilar, 2006). La GPR se orienta a satisfacer las demandas, intereses y las expectativas de los ciudadanos, creando valor público, es decir, resultados socialmente aceptables para las comunidades, en términos de disminución de la violación de los derechos humanos de los migrantes indocumentados en territorio mexicano.

El enfoque que se desarrolla en este artículo es el de la gobernanza, el cual se asocia a una perspectiva de la administración pública planteada por Luis F. Aguilar (2006), la cual se considera más útil para explicar un programa de gobierno en un ám-

bito nacional, como lo es el PEM (Segob, 2014) promovido por la actual administración federal mexicana. Los argumentos para fundamentar esta noción de la gobernanza son los siguientes: La gobernanza busca alcanzar resultados públicos (Martins y Marini, 2010) es decir, impactos sociales por medio de los programas gubernamentales, según Aguilar (2013), en términos de:

1. Es y ha de ser un cambio social de beneficio tangible, empíricamente registrable y mensurable.
2. Es y ha de ser un cambio de situación social de vida en la que se preservan y potencian los valores democráticos.
3. Es y ha de ser un cambio de situación social de vida demandado y preferido por la voz de los ciudadanos y/o que el gobierno justifica como preferible.

Es decir, la gobernanza tiene tres condiciones para generar esos resultados sociales en los programas de gobierno: la primera condición es de naturaleza empírica: se trata de un efecto causal empíricamente comprobable; la segunda es de naturaleza político-institucional: preserva los valores democráticos; la tercera, de naturaleza político-representativa: los resultados representan una respuesta a las exigencias o expectativas de la ciudadanía (declaradas o no) (Aguilar, 2013). Por consiguiente, el autor también señala que la efectividad de un gobierno o su capacidad de producir resultados, no es unifactorial, sino depende de las siguientes condiciones que permitirían, por ejemplo, disminuir la violación de los derechos de los migrantes (2013):

1. Condiciones de diseño organizacional.
2. Condiciones de gestión operativa → Métodos y técnicas de gestión de recursos.
3. Condiciones del diseño de las políticas y programas → La base de información, conocimiento y cálculo para la definición del contenido de las políticas públicas, su implementación, su sistema de evaluación.

4. Condiciones del proceso de decisión del gobierno: Las instituciones de relación entre gobierno y ciudadanía (vieja y nueva gobernanza).
5. Condiciones institucionales del sistema/régimen político.
6. Condiciones del Estado: parte dogmática y parte orgánica.

En este sentido, la gobernanza retoma los aspectos desarrollados por la Nueva Gestión Pública (NGP) y establece la apertura para la participación ciudadana, en sus distintas formas de organización, para alcanzar una interacción gobierno-sociedad en la formulación, implementación y conducción de políticas. De acuerdo con Stoker (1998, citado en Aguilar, 2006:133), las características del concepto de gobernanza son:

1. Implica un conjunto de instituciones y actores que se encuentran dentro y fuera del gobierno.
2. Las fronteras y responsabilidades de lo público y lo privado son hoy permeables.
3. Reconoce la interdependencia de las instituciones y los actores en la realización de sus objetivos.
4. Existen redes sociales de actores autónomos con capacidad de autogobierno.
5. Es posible realizar situaciones deseadas sin la autoridad y mando del gobierno.

En resumen, el enfoque de gobernanza aplicado en la política migratoria es una nueva perspectiva que busca fortalecer la eficacia del Estado, en este caso reducir las violaciones de los derechos humanos de los migrantes indocumentados; si tal modelo tiene la capacidad de dar resultados concretos, promueve la rendición de cuentas, es transparente y reduce la corrupción gubernamental.

Por consiguiente, tanto la naturaleza como las condiciones analizadas por Aguilar (2006) se vinculan más con la administra-

ción pública, en particular con un programa concreto como es el PEM 2014-2018, porque dicho programa será analizado desde las capacidades y marcos institucionales y legales de los actores, de algunas de sus estrategias, y según algunos procesos de implementación y evaluación, respectivamente. Esta perspectiva de gestión se complementa parcialmente con el enfoque de *gobernanza de la migración* planteada por Alexander Betts (2011) y en particular desde su perspectiva del contexto de la migración; desde su enfoque “la migración internacional es un proceso transnacional y ningún Estado-nación individual puede abordar todos los retos de la migración por sí solos. Por definición la migración implica por lo menos dos Estados –un país de origen y un país de recepción–”. En efecto, algunos objetivos del PEM no se podrán atender eficazmente si no se promueve un proceso eficaz de negociación, según el tema de interés, con el gobierno de Estados Unidos, por ejemplo el impacto que ha provocado el fortalecimiento de la vigilancia en su frontera sur, que ha implicado que los migrantes se trasladen hacia áreas en donde existen mayores riesgos para cruzar hacia aquel país.

El propio Betts (2011) afirma que “la mayoría de las decisiones sobre la gobernanza de la migración implican inevitablemente priorizar entre tres objetivos que compiten: los derechos, la seguridad y la economía”. En efecto, una de las causas de la vulnerabilidad de los derechos humanos de los migrantes se vincula con el aumento de la seguridad fronteriza del gobierno de Estados Unidos por resguardar su frontera sur con México y la migración laboral indocumentada responde a las demandas de la economía estadounidense. En este contexto, el gobierno mexicano ha sido incapaz de promover un enfoque de mercados laborales en tales flujos.

Los últimos elementos que resulta apropiado retomar del enfoque de Betts (2011) son las cinco funciones que implica la gobernanza global migratoria:

1. Supervisión normativa: “Una de las mayores brechas en la gobernabilidad existente es la ausencia de una autoridad institucional para supervisar la ejecución de las obligaciones de los Estados en virtud del Derecho Internacional sobre Migración. La OIM

(Organización Internacional para las Migraciones) ha definido claramente ninguna función normativa, y en contraste con el papel del ACNUR en la supervisión de la ley internacional de los refugiados o el Comité Internacional”. En efecto, esta normatividad internacional ha tenido limitaciones para disminuir el problema de la violación de los derechos humanos de los migrantes tanto en territorio mexicano, como en la frontera sur de Estados Unidos.

2. Foro para el diálogo: “El Foro Mundial sobre Migración y Desarrollo (FMMD) ofrece de foro abierto para el diálogo sobre migración disposición de los estados [quienes] pueden compartir informalmente ideas sobre buenas prácticas y la creación de capacidad, que a veces lleva a los Estados a desarrollar nuevas formas de cooperación bilateral más formal”. Este planteamiento tiene una enorme relevancia para México, porque implica conceptualizar la migración como un problema del desarrollo, y no como un problema de carácter policiaco.
3. Prestación de servicios: “Una gama de organizaciones de apoyo a la creación de capacidad para los Estados en el ámbito de la migración, en particular la OIM. Sin embargo, la creación de capacidades tiende a centrarse en las cuestiones relacionadas con el control de fronteras, documentos de viaje y la ciencia forense, en detrimento de otras áreas”. En efecto, en esta dimensión el gobierno de Estados Unidos ha fortalecido el control de sus fronteras.
4. Facilitación política: “Mediante la identificación de áreas de interés mutuo y la presentación de una visión de la colaboración o coordinación, las organizaciones internacionales desempeñan un papel importante en muchos ámbitos políticos”. En este marco, la gobernanza transfronteriza (Aguilar, 2010) tiene un papel fundamental para promover procesos de comunicación y de cooperación en temas estratégicos como pueden ser la competitividad y el bienestar. Sin embargo, esta agenda ha acentuado generalmente la competitividad, dejando de lado un enfoque de gobernanza para el bienestar, a causa de un desinterés gubernamental.

5. Capacidad de Conocimiento: “La gobernanza de la migración mundial tiene que tener una capacidad de conocimiento que puede participar analíticamente con la evolución de la migración –en los términos de la cuestión, y su amplio contexto político e institucional–”. Desde esta dimensión, el conocimiento es fundamental para respaldar procesos eficaces de gobernanza según las prioridades que se antepongan.

Se considera que los elementos anteriores se orientan más al *contexto de la gobernanza de la migración* y no a un marco propiamente de gestión y de políticas en los términos planteados por Aguilar (2010) y Martins y Marini (2010), y que se orientan al análisis de un programa de gobierno como es el PEM (Segob, 2014). En cambio, el enfoque de Betts (2011) corresponde a una dimensión *transnacional de la migración*, en términos del tipo de instituciones internacionales y de cooperación son necesarias para afrontar los retos de la migración internacional. Estas dimensiones no son el objeto central de este artículo, al igual que la gobernanza global de los diferentes aspectos de la migración como son: la baja calificación laboral, migración de mano de obra calificada, migración irregular, el estilo de vida de los migrantes, viajes internacionales, refugiados, desplazados internos, trata de personas, contrabando, diáspora y las remesas. En suma, el marco conceptual de gobernanza, desde la perspectiva de la administración pública, es relevante porque concibe al gobierno como un dirigente necesario y fundamental de la sociedad pero insuficiente. De modo que la dirección de la sociedad se ha vuelto la actividad de una dirigencia colectiva en la que participan diversos actores gubernamentales, privados y sociales. Además, el modelo de GPR no se limita a las relaciones intergubernamentales, sino que es uno de los componentes que la integra. Cabe mencionar que el enfoque de gobernanza integra varios elementos de gestión que son fundamentales para la implementación de un programa de gobierno, como son la visión, dirección, consenso entre diversos actores, estrategias, incentivos, evaluación y monitoreo. Estos elementos son el sustento principal para implementar un programa de gobierno.



## *Gestión intergubernamental en las políticas de seguridad y migración*

### *Contexto para la colaboración interinstitucional y la gobernanza*

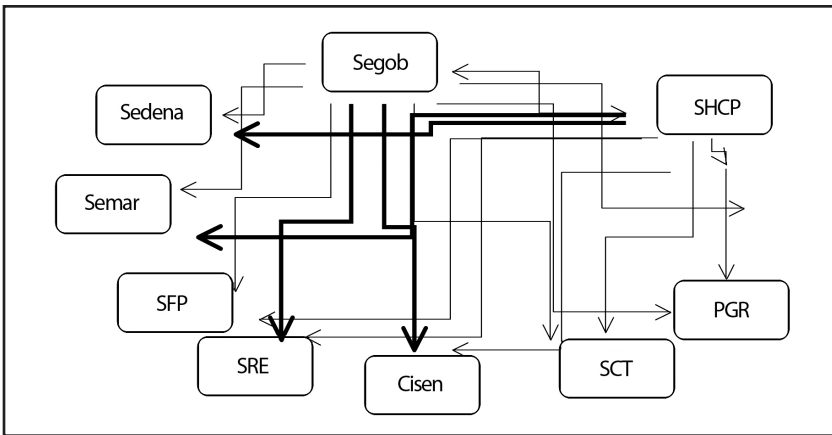
Durante la última década, los flujos migratorios de mexicanos y extranjeros (centroamericanos, particularmente) se ha incrementado en el territorio nacional, con trayectoria hacia Estados Unidos. Junto con ello, la vulnerabilidad que habitualmente padecen estas poblaciones se ha acentuado por los riesgos, corrupción, inseguridad, narcotráfico y violencia en general (Olson y Lee, 2012), y que han afectado tanto a las fronteras norte como sur. En este marco, se plantea la necesidad de una eficaz colaboración interinstitucional para reducir tales violaciones de derechos humanos de los migrantes en territorio nacional mexicano. En donde el papel de los gobiernos estatales y locales es fundamental, considerando que la mayor parte de las violaciones de los derechos humanos de los migrantes ocurren a nivel municipal, bajo un contexto de endurecimiento de las medidas de seguridad en México y de la política de seguridad fronteriza de Estados Unidos, y que en su conjunto han afectado la vulnerabilidad de los migrantes.<sup>1</sup>

Es en este tipo de políticas en donde se establecen las relaciones intergubernamentales (RIG) que Agranoff define como “un importante contingente de actividades o interacciones que tiene lugar entre unidades de gobierno de todo tipo y nivel territorial de actuación” (1997:127). El concepto de RIG tiene que ver también con el tipo de relaciones que se establecen entre los actores y que trascienden la tradición jurídica (Agranoff, 1997:128) para llegar a acuerdos y consensos pero sin transgredir el orden constitucional. Las políticas de seguridad y migración se desenvuelven en un entorno complejo de RIG en el que convergen diversos factores y múltiples actores que buscan influir en la definición de las mismas. Cada uno de estos actores tiene sus propios intereses y, sobre todo, sus propias conceptualizaciones e interpretaciones acerca de los problemas a tratar y de las políticas dirigidas a resolverlos o disminuirlos.

<sup>1</sup> Una explicación clarificadora para entender las razones de la vulnerabilidad de la migración indocumentada se encuentra en el estudio *Diagnóstico de las Condiciones de Vulnerabilidad que Propician la Trata de Personas en México* elaborado por la Comisión Nacional de los Derechos Humanos (CNDH) y el Centro de Estudios e Investigación en Desarrollo y Asistencia Social (CEIDAS) en 2009.

Un primer acercamiento para entender las relaciones intergubernamentales entre la política de seguridad y la política migratoria, y consecuentemente sus efectos para los derechos humanos de los migrantes indocumentados, tiene que ver con su estructura orgánica. Es decir, esta estructura orienta en buena medida la intensidad de las relaciones entre los actores participantes en un sistema determinado y a su vez éstas condicionan la efectividad de la gestión intergubernamental; por ello, un elemento básico de la estructura es la existencia de los canales adecuados de comunicación entre los actores clave de estas políticas (Agranoff, 1997:159). Para clarificar la estructura en la que se insertan las políticas de seguridad y migración habría que ubicarlas de acuerdo a los ordenamientos normativos que les dan forma. Si se toma en cuenta al ámbito de la seguridad nacional –que es donde se ubica al fenómeno migratorio en el plano normativo, según la Ley de Seguridad Nacional– son diversas secretarías de estado las que pertenecen a esta estructura, además de otras agencias como la Procuraduría General de la República (PGR) y el Centro de Investigación y Seguridad Nacional (Cisen) (figura 1).

Figura 1. Relaciones entre las dos principales instancias para la coordinación de las políticas de seguridad y migración dentro del Consejo de Seguridad Nacional en México



*Nomenclatura:* Segob: Secretaría de Gobernación, SHCP: Secretaría de Hacienda y Crédito Público, PGR: Procuraduría General de la República, SCT: Secretaría de Comunicaciones y Transportes, Cisen: Centro de Investigación y Seguridad Nacional, SRE: Secretaría de Relaciones Exteriores, SFP: Secretaría de la Función Pública, Semar: Secretaría de Marina, Sedena: Secretaría de la Defensa Nacional.

*Fuente:* Medina (2011:13).

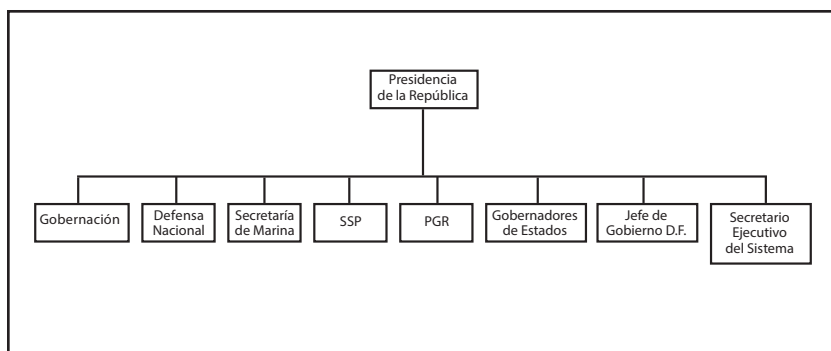
Las instancias que aparecen en la figura anterior son las que conforman el Consejo de Seguridad Nacional. Dado que la principal relación que se busca descubrir en este análisis es la que tiene que ver con la seguridad y la migración, se muestra las relaciones de los principales actores de estas dos políticas: la Secretaría de Gobernación (Segob) por ser la instancia de la cual depende el Instituto Nacional de Migración (INM), encargado del control y la seguridad y política migratoria a través de la Policía Federal, según la Ley de la Policía Federal (Cámara de Diputados del H. Congreso de la Unión, 2011).<sup>2</sup>

Como se aprecia en la figura 1, las líneas remarcadas indican que existe una colaboración estrecha entre los titulares de las instancias que conecta. El INM está representado en el Consejo de Seguridad Nacional a través de la Segob, ésta representa múltiples intereses dentro del Consejo de Seguridad Nacional que vislumbran una mayor relevancia (Medina, 2011:14) Lo anterior no garantiza que el tema específico de la migración sea prioritario en la agenda de la Segob, como se ha podido apreciar en la presente administración. Por otra parte, el hecho de que el INM no tenga un asiento propio en el Consejo, como sí lo tiene el Centro de Investigación y Seguridad Nacional (Cisen), es una primera señal de que la política migratoria y sobre todo lo que tiene que ver con los flujos de migración indocumentada no sea una prioridad en sí misma. Más bien, la relevancia de la migración indocumentada queda supeditada a la política de seguridad nacional mexicana y a la influencia de los grupos de presión nacionales que han cuestionado la reciente normatividad migratoria, pero que participaron en el diseño del PEM, 2014-2018. Las relaciones que se muestran más fortalecidas son las que tienen que ver con la Secretaría de la Defensa Nacional (Sedena) y con la Secretaría de Marina (Semar). Esto, porque son las dos instituciones que implementan la política reactiva contra la delincuencia organizada en estrecha colaboración con la Policía Federal. En dicha colaboración está implícito el tema migratorio, ya que la Sedena y la Semar han estado participando activamente en operativos de aseguramiento de migrantes a pesar de que la Policía Federal junto con el INM son los únicos autorizados legalmente para el control migratorio. En tanto, el papel de la PGR se muestra con una línea débil porque el tema de la migración, que debería ser compartido por tal dependen-

<sup>2</sup> En la *Ley de la Policía Federal* reformada en 2011 se establecen los fundamentos de la actuación de dicha corporación en el control migratorio (Cámara de Diputados del H. Congreso de la Unión, 2011).

cia, en la actualidad no es prioritario, aunque se deberían sancionar y penalizar las acciones de inseguridad y violencia contra los migrantes (HWR, 2014; OIM e INM, 2009). En cuanto a la Segob, sus relaciones más estrechas las mantiene con la Secretaría de Relaciones Exteriores (SRE), y obviamente con el Cisen que depende de su estructura interna y que es su instancia fundamental de inteligencia. Aunque en el caso de las relaciones con la Sedena y la Semar se podría esperar que la vinculación sea estrecha en términos generales o de la seguridad nacional, para el tema que nos atañe (la relación de la política de seguridad con la política migratoria y sus implicaciones para los derechos humanos) dichas relaciones siguen apareciendo débiles por la falta de canales de comunicación con quien dirige y controla en la operatividad, la política migratoria y más específicamente, la migración indocumentada. Con este argumento se plantea la cuestión preliminar si la Segob, y en particular su Unidad de Política Migratoria, –creada en la administración de Peña Nieto– tendrán la capacidad institucional de promover un modelo de GPR tanto para integrar a los distintos actores como para gestionar a las distintas dimensiones previstas en el PEM, 2014-2018. Es de destacar que la Segob tiene una agenda diversa y compleja en temas tales como seguridad pública, seguridad nacional, seguridad fronteriza, procuración de justicia, desastres naturales, desarrollo local y migración, respectivamente.

Figura 2. Instancias que conforman el Consejo Nacional de Seguridad Pública (CNSP), 2009.



Fuente: *Ley General del Sistema Nacional de Seguridad Pública* (Cámara de Diputados del H. Congreso de la Unión, 2013:5)

En este nivel donde se dan las RIG existe otra instancia que no pertenece al Consejo Nacional de Seguridad Pública (CNSP), que incluye actores clave en la operación de la política de seguridad pública: los gobiernos estatales y municipales. Como se aprecia en la figura anterior, éstos no se encuentran representados por ninguna autoridad en este órgano superior donde se definen las políticas públicas.<sup>3</sup> Resumiendo, la diversidad de actores gubernamentales distintos en tres niveles de gobierno y en dos políticas diferentes pero complementarias en México, refleja la complejidad de conciliar una agenda estratégica intergubernamental eficaz y que impacte en una mejor implementación del PEM, 2014-2018; donde las distintas acciones contempladas tendrán que fortalecer un modelo efectivo de gestión, de lo contrario, la propuesta de cambio de paradigma en la política migratoria se vería limitada (Segob, 2014).

*Algunos lineamientos de la gestión intergubernamental en las políticas de seguridad y migración en la administración federal encabezada por Enrique Peña*

En materia de migración el *Plan Nacional de Desarrollo* (PND) 2013-2018 hace referencia a uno de los problemas que se han agudizado a raíz del fortalecimiento de la política de seguridad fronteriza de Estados Unidos en las comunidades fronterizas mexicanas:

El incremento de las repatriaciones de connacionales obliga al Estado Mexicano a diseñar y ejecutar programas y acciones que garanticen su reintegración al país con dignidad y oportunidades para su desarrollo económico y social [...] El endurecimiento de las políticas

<sup>3</sup> Aunque dentro del Sistema Nacional de Seguridad Pública se conforma la Conferencia Nacional de Seguridad Pública Municipal, en ella solamente participa el orden municipal y no participa ninguna otra autoridad del orden estatal o federal. El Sistema Nacional de Seguridad Pública se integra por los siguientes cuerpos: el Consejo Nacional de Seguridad Pública, como instancia superior de coordinación y definición de políticas públicas; la Conferencia Nacional de Procuración de Justicia; la Conferencia Nacional de Secretarios de Seguridad Pública; la Conferencia Nacional del Sistema Penitenciario; la Conferencia Nacional de Seguridad Pública Municipal; los Consejos Locales e Instancias Regionales, y por último, el Secretariado Ejecutivo del Sistema.

migratorias en Estados Unidos, por un lado, y los lazos económicos y sociales que entretujan los migrantes mexicanos en sus comunidades receptoras, por el otro, pueden provocar una separación familiar y pérdida de vínculos que después resulte difícil reinstaurar. En particular, el incremento de las repatriaciones de connacionales obliga al Estado mexicano a diseñar y ejecutar programas y acciones que garanticen su reintegración al país con dignidad y oportunidades para su desarrollo económico y social (Presidencia de la República, 2013).

Como se puede apreciar, una de las prioridades hacia la frontera norte mexicana planteadas por la administración federal de México es el impacto que generan los migrantes de retorno a México y el problema de la violación de sus derechos humanos. Por ello en el PND 2013-2018 se propone diversas estrategias para fortalecer un enfoque social y de derechos humanos en materia de migración, entre esas estrategias destacan las siguientes: “Crear mecanismos para la reinserción de las personas migrantes de retorno” y “fortalecer los programas de repatriación”. Para lo cual se propone las siguientes líneas de acción:

1. Revisar los acuerdos de repatriación de mexicanos, para garantizar que se respeten sus derechos y la correcta aplicación de los protocolos en la materia.
2. Crear y fortalecer programas de certificación de habilidades y reinserción laboral, social y cultural, para las personas migrantes de retorno a sus comunidades de origen.
3. Diseñar mecanismos de coordinación interinstitucional y multi-sectorial, para el diseño, implementación, seguimiento y evaluación de la política pública en materia migratoria (Presidencia de la República, 2013).

Así mismo, el PND plantea, entre otras, las siguientes propuestas concretas de intervención:

1. Elaborar un programa en materia de migración de carácter transversal e intersectorial, como el instrumento programático para el diseño, implementación, seguimiento y evaluación de la política y la gestión migratoria.

2. Impulsar acciones dirigidas a reducir las condiciones de pobreza, violencia y desigualdad, para garantizar los derechos humanos de las personas migrantes, solicitantes de refugio, refugiadas y beneficiarias de protección complementaria.
3. Diseñar y ejecutar programas de atención especial a grupos vulnerables de migrantes, como niñas, niños y adolescentes, mujeres embarazadas, víctimas de delitos graves cometidos en territorio nacional, personas con discapacidad y adultos mayores (Presidencia de la República, 2013).

Como se puede apreciar, el tema migratorio se concibe como fundamental en la agenda pública del gobierno federal mexicano, sin embargo surge la duda de las capacidades de gestión gubernamental e intergubernamental para afrontar las diversas líneas de acción, en un contexto en que en durante los dos primeros años de la administración federal mexicana no han existido avances importantes (HRW, 2014; CIDH, 2014).

*El Programa Especial de Migración 2014-2018,  
algunos elementos desde la perspectiva de la GPR*

El pasado 30 de abril de 2014 se publicó en el *Diario Oficial de la Federación* el Programa Especial de Migración (PEM) 2014-2018, que contiene varios lineamientos, estrategias y mecanismos que se vinculan el PND en cuestión (Segob, 2014). El presente análisis se limitará a verificar si el PEM cuenta con una propuesta de GPR para implementar los distintos temas, estrategias y mecanismos indicados. El argumento central es que el PEM no plantea un modelo de GPR, (Martins y Marini, 2010) o desde la perspectiva de Aguilar (2006), con lo cual la implementación del mismo tendrá limitaciones para lograr los objetivos propuestos, y en especial la disminución de la violación a los derechos humanos de los migrantes indocumentados en territorio mexicano.

Desde la perspectiva gubernamental vemos que por primera vez en la historia de México se ha elaborado un programa especial en materia migratoria, a través del cual se establecen las priori-

dades nacionales en el tema migratorio que se plasman en cinco objetivos, 26 estrategias, 195 líneas de acción y 11 indicadores. El PEM 2014-2018 siguió la metodología y está alineado con el ejercicio de planeación democrática del desarrollo nacional de 2013 a 2018, llevado a cabo por el gobierno federal. Este instrumento se concibe desde la perspectiva gubernamental como de carácter transversal y multisectorial, orienta y da seguimiento al cumplimiento de programas y acciones específicas en materia migratoria con un enfoque intergubernamental. Igualmente, consolida el esfuerzo que gobierno y sociedad civil han trazado juntos a fin de promover, monitorear y evaluar la coordinación y coherencia institucional para la atención integral al fenómeno migratorio en México, como país de origen, tránsito, destino y retorno de personas migrantes (Segob, 2014). Es decir, en el PEM se plantea el enfoque de una gestión asociada entre Estado, gobiernos y administraciones, para la implementación de algunas de sus fases y que cuenta con un enfoque transversal y multisectorial. El problema que se identifica es con qué modelo de gestión se implementarán tales criterios, así como la viabilidad de lograr las metas previstas. Es decir, un logro importante es la inclusión de los Organismos de la Sociedad Civil, pero el reto posterior es la capacidad institucional de implementación según los diferentes sesgos indicados en el propio Programa. Por igual, el PEM no promueve la cooperación con osc transnacionales (de Estados Unidos), que podría ser una opción para reducir los problemas migratorios entre ambos países.

En el Programa se propone una política migratoria de Estado que tiene por objeto superior el bienestar del migrante, a través del ejercicio efectivo de su identidad, del disfrute de sus derechos sociales, económicos y culturales. Busca hacer efectivo su bienestar para consolidar su papel como agente para el desarrollo (Segob, 2014). Este enfoque es particular, porque no había estado presente en propuestas similares, cuando menos desde 2000. De ahí que se afirme en el Programa:

El enfoque de la política migratoria, centrado en el bienestar de la persona, asume la obligación del Gobierno de la República, a través del Sistema Nacional de Planeación Democrática, de su proyección



de largo alcance para la atención del fenómeno y la evaluación permanente de los elementos, que mida los impactos que la política pública tiene en la vida de los migrantes (Segob, 2014).

Así, la política migratoria nacional parte de una perspectiva integral de Estado, de la cual el Programa es el eje articulador de las voluntades públicas y las iniciativas compartidas. Esta visión integral reconoce la participación esencial de la sociedad civil como proveedora de servicio y apoyo a la población migrante (Segob, 2014). Por ello, la política migratoria mexicana propone un enfoque de *gobernanza de las migraciones*, es decir, hacia un esquema de tipo relacional que se basa en la interlocución coordinada entre los diversos actores involucrados (públicos, privados, organizados, no organizados, individuales o colectivos) (Segob, 2014). Este reconocimiento gubernamental del papel de la gobernanza es novedoso y destaca un tema conceptual discutido en este artículo, el problema es si efectivamente se llevará a cabo tal concepto de gobernanza y se orientará hacia resultados (Martins y Marini, 2010:81). Para hacer frente a estos retos se concibe la necesidad que exista un cambio en el paradigma gubernamental sobre el fenómeno migratorio y consolidar una eficaz política migratoria mexicana con base en las siguientes características:

1. Integral. Reconoce la trascendencia y la naturaleza multidimensional de la migración, con visión local, regional, nacional e internacional.
2. De largo plazo. Contribuir a una visión de país que plantee y trabaje estratégicamente, tomando como referente los posibles escenarios de las próximas décadas, en el ámbito nacional pero también en el contexto y las exigencias en el plano internacional.
3. Corresponsable. En el que todos los actores involucrados asuman, con responsabilidad compartida los retos del tema migratorio.
4. Orientada al desarrollo de la comunidad y al bienestar del migrante. Considera el desarrollo de las comunidades de origen, tránsito, destino y retorno, así como las contribuciones de las personas migrantes a la comunidad. Favorece la integración de las personas

migrantes en lo social, económico y cultural a partir del aprovechamiento de las habilidades y capacidades adquiridas a lo largo de su vida.

5. Intergeneracional. Generar un vínculo constructivo y solidario del país con las personas migrantes y sus descendientes, sobre todo poniendo en esa perspectiva su compromiso con las generaciones futuras.
6. Perspectiva de género y con otros criterios diferenciados. Transversal ante los desafíos diferenciados de grupos como mujeres, niños, niñas, adolescentes, personas adultas mayores, indígenas, personas con discapacidad, entre otros, que requieren de acciones específicamente dirigidas.
7. Coordinada interinstitucionalmente. Establece medios de coordinación efectivos entre los tres órdenes de gobierno y las dependencias y entidades que tienen alguna responsabilidad de atención respecto de la población migrante (Segob, 2014).

Desde una perspectiva de gestión y políticas, los dilemas que plantea la implementación efectiva de las características anteriores del PEM se ven limitadas porque el Programa no contiene un modelo de GPR (Martins y Marini, 2010:83), para implementar tales rasgos y con base de considerar los siguientes elementos de tal modelo:

1. Visión de una gobernanza articulada a una política migratoria y de seguridad del Estado mexicana, en donde el modelo de gestión orienta la política en distintas dimensiones y según las prioridades institucionales, políticas, sociales y con enfoque de transversalidad.
2. Definición de prioridades de las acciones y estrategias focalizadas en la política migratoria y de seguridad, según pertinencia de las mismas y orientadas a una disminución efectiva de los problemas planteados en el diagnóstico.
3. Modelo de gestión transversal articulado a las prioridades del PEM, el modelo de gestión impacta en diferentes dimensiones

y en especial en las prioridades centrales del programa. Pero no quedan claras cuáles son estas prioridades y en función de qué criterios se designaron.

4. Agenda estratégica para la implementación efectiva del programa, en la cual se indican diversas estrategias y acciones consideradas más pertinentes, y que se articulan bajo una agenda intergubernamental y orientada según las prioridades.
5. Liderazgo estratégico para la transversalidad y su impacto institucional y social, existe una orientación estratégica gubernamental en distintas áreas. Sin embargo, en el programa no queda claro qué dependencias asumirán el liderazgo institucional, político y social de sus diferentes vertientes y sobre una eficaz colaboración interinstitucional en las políticas de migración y seguridad.
6. Coordinación intraorganizacional e interinstitucional para la implementación del PEM bajo un proceso de coordinación gubernamental diverso. Existen diversos actores en las distintas políticas y acciones, pero no es claro qué dependencia asumirá tal capacidad institucional y política de coordinación, que tradicionalmente no ha existido.
7. Coordinación con grupos de la sociedad civil bajo una visión social compartida y acciones focalizadas consensuadas. Si bien aquí han existido algunos avances promovidos desde la presente administración federal, el reto es la sostenibilidad de tal gestión y qué tipo de sesgos institucionales predominaran: si los policiacos del INM, los políticos de la SG o los de tipo social promovidos por los OSC en el diseño del PEM.
8. Estrategias transversales para una implementación efectiva de las distintas dimensiones del Programa (social, género, cultural, económico,) y si los actores responsables tendrán tal capacidad de implementación tanto transversal e intergubernamental.
9. Monitoreo de las políticas transversales, seguimiento integral de las políticas verificando logros y resultados, que impactan

de manera coordinada en las distintas prioridades del programa y no se establece una estrategia de monitoreo.

10. Evaluación de los impactos del programa, identificación de los resultados e impactos sociales de las políticas, en el PEM no se establece tal modelo de evaluación en donde se interrelacionan acciones asociadas a la migración y a las dimensiones de la seguridad nacional, fronteriza, pública y humana.
11. Indicadores de gestión, avances e impactos, determinación de los logros concretos de la implementación de la política integral. Se mencionan algunos indicadores en el PEM, pero están desvinculados de un modelo de gestión estratégico y transversal.

En suma, si bien el PEM representa una propuesta gubernamental novedosa por su enfoque, estrategias y vinculación con la sociedad civil, no queda claro, cuál es el modelo de gestión que se plantea para promover una implementación efectiva. Un ejemplo, será si el Programa contará con una política transversal e interinstitucional para atender por ejemplo, las expulsiones de migrantes provenientes de Estados Unidos y con ello atender los efectos socioeconómicos de tales expulsiones en territorio mexicano. Según datos de El Observatorio de Legislación y Política Migratoria (2013), en cinco años del gobierno del presidente Obama se han deportado más migrantes mexicanos que en ocho años del gobierno de Bush (OLPM, 2013). Las deportaciones en la administración Obama ya llegan a 1 900 838 en cinco años:

*Cuadro 1.* Deportados en la administración de Barack Obama

<i>2009</i>	<i>2010</i>	<i>2011</i>	<i>2012</i>	<i>2013</i>	<i>Total</i>
389 834	392 862	396 906	409 849	311 387	1 900 838

*Fuente:* Observatorio de Legislación y Política Migratoria (2013).

Bajo este contexto, no ha existido un programa interinstitucional de reinserción laboral y social hacia los migrantes mexicanos expulsados de Estados Unidos y que cuentan con un perfil y experiencia laboral. Igualmente, tampoco se ha articulado un plan estratégico para la competitividad y el bienestar con los estados y municipios de la frontera norte de México. Por el contrario, generalmente tales gobiernos tienden a criminalizar a los migrantes, en lugar de fundamentar modelos de inclusión social o de participación comunitaria. En este marco, es importante atender el reconocimiento que se plantea en el PND, que es “fundamental un nuevo modelo de gestión y ordenamiento fronterizo, así como de protección a los derechos de los migrantes y sus familias” (Presidencia de la República, 2013). El problema es que tanto el PND como el PEM proponen un enfoque de gestión migratoria convencional, en el sentido de atender las distintas fases del proceso migratorio.

Por los elementos anteriores, el PEM actual no propone un modelo de GPR (Martins y Marini, 2010:129) en la perspectiva de gestionar el conjunto de las dimensiones del Programa para la creación de valor público (Moore, 1998; Aguilar, 2013) y no solamente la dimensión de la gestión migratoria. Adicionalmente, destacamos las siguientes limitaciones del problema migratorio bajo un enfoque de una política de desarrollo fronterizo:

1. El gobierno mexicano no ha planteado ante el gobierno federal de Estados Unidos las implicaciones negativas de las expulsiones de migrantes mexicanos a las comunidades fronterizas, bajo un modelo de gobernanza laboral transfronteriza.
2. Está ausente un modelo de gestión intergubernamental para abordar los problemas, la agenda estratégica y evaluación de los avances de las estrategias de migración y de seguridad propuestas por el gobierno federal en el PEM 2014-2018.
3. Por lo anterior, se identifica un modelo centralizado de toma de decisiones en materia de migración del parte del gobierno federal, marginando el papel y las responsabilidades del resto de los niveles de gobierno, bajo un modelo de gestión intergubernamental para el fomento de la competitividad y el bienestar.

4. El PND 2013-2018, si bien pretende orientar las políticas y programas del gobierno de la república, es en la práctica un documento descriptivo y genérico que carece de una visión en distintos plazos. La migración queda plasmada como un asunto de política exterior y se reduce en gran medida a una preocupación por velar por los intereses de la diáspora mexicana y agilizar los controles fronterizos.

*Algunos alcances y limitaciones  
de la política migratoria mexicana: 2012-2014*

En junio de 2013, la Comisión Nacional de los Derechos Humanos (CNDH) de México indicó que estaba investigando 2 443 desapariciones en las cuales había encontrado evidencias de la posible participación de agentes del estado (HRW, 2014). En el marco de la participación del Ejército mexicano en la política de seguridad desde la pasada administración federal, esto ha implicado entre otros efectos: “Entre diciembre de 2006 y mediados de septiembre de 2013, la CNDH recibió 8 150 denuncias de abusos cometidos por miembros del Ejército, y emitió recomendaciones sobre 116 casos en los cuales determinó que elementos de esta fuerza había participado en graves violaciones de derechos humanos.” (HRW, 2014). Se considera que este contexto se ha ido agudizando en lugar de disminuir por la ausencia de una eficaz política migratoria y de seguridad que reduzca la vulnerabilidad hacia los migrantes.

Desde su perspectiva, la Comisión Interamericana de Derechos Humanos (CIDH) publicó (2014):

En los años del 2012 al 2013 abordan [...] la situación de homicidios, secuestros, desapariciones, actos de violencia sexual, trata de personas, tráfico de migrantes, discriminación y detención migratoria sin garantías procesales y protección judicial. En la actualidad, la situación de extrema vulnerabilidad de la que son víctimas las personas migrantes y otras personas en el contexto de la movilidad humana en México representa una de las principales tragedias humanitarias en la región.

Así mismo, la CIDH destaca también que “la respuesta del Estado mexicano ha sido claramente insuficiente para prevenir, proteger, procesar, sancionar y reparar los delitos y violaciones a los derechos humanos cometidos contra las personas migrantes” (2014). Por igual, en el mismo informe de la CIDH enfatiza que:

La ausencia de una política de seguridad ciudadana específica para la prevención, protección y persecución de delitos que afectan a las y los migrantes constituye un grave problema que requiere una solución urgente. Así mismo, la respuesta estatal ante el crimen y el narcotráfico a través del accionar de las fuerzas policiales y militares, más que servir para salvaguardar la seguridad de las personas que habitan el territorio mexicano, en muchos casos sólo ha contribuido a un recrudecimiento de la violencia y de violaciones a los derechos humanos por parte de agentes estatales [...] que muchas de las graves violaciones a los derechos de los migrantes se dan en el contexto de abuso de autoridad por parte de agentes estatales del Instituto Nacional de Migración o los distintos órdenes de policía. Esta situación se ve agravada por los obstáculos que enfrentan las personas migrantes y sus familiares para acceder a la justicia, lo cual conlleva a una situación de impunidad para los delitos y violaciones de derechos humanos de que son víctimas estas personas.

Uno de los graves problemas identificados [...] consiste en que las investigaciones judiciales se han dirigido preferentemente a los delitos relativos al tráfico ilícito de migrantes, y no al problema más amplio y grave como es el de violencia y discriminación contra las personas migrantes. Esto redundaría en que continúan en la impunidad muchos de los casos de extorsiones, robos, secuestros, trata de personas, asesinatos y desapariciones de las que son víctimas las personas migrantes y demás personas en el contexto de la movilidad humana en México.

Finalmente, la Comisión recomienda al gobierno mexicano:

Que adopte una política pública integral orientada a la prevención, protección, sanción, reparación de los actos de violencia y discriminación de que son víctimas las personas migrantes y sus familiares, a que se adopten todas las medidas que sean necesarias para garantizar

que sus políticas, leyes y prácticas orientadas a la gestión de la migración irregular se encuentran acorde con sus obligaciones internacionales en materia de derechos humanos (2014).

En este contexto de limitaciones de la política migratoria mexicana, hay que destacar la crisis de los menores migrantes no acompañados en julio y agosto de 2014 en la frontera norte mexicana, que reflejó la falta de interés gubernamental, a diferencia de la pasada administración de Felipe Calderón, que implementó programas de prevención hacia esos grupos vulnerables.

Dichas limitaciones reflejan problemas de gestión, rendición de cuentas, aplicación de normatividad y en general la necesidad de una mayor efectividad en las políticas de seguridad y migración mexicana. En tal sentido, el PEM sería una de las alternativas gubernamentales para atender tales problemas, pero como se ha argumentado en este artículo, el PEM presenta limitaciones para atender tales problemas. Por ejemplo, en el caso de la política migratoria, la institución encargada de implementarla (el INM) ha entrado en un proceso de profesionalización desde hace algunos años. Su modernización, tanto tecnológica como procedimental y de capacitación del personal, fue impulsada por las condiciones del contexto internacional que obligaban a contar con una institución moderna siendo este un tema de seguridad nacional (OIM e INM, 2009). En ese marco, se cuestiona el papel que tendrá el INM en la implementación del PEM 2014-2018, considerando que tal instituto cuenta con un modelo de gestión tradicional (control, policíaco, jerárquico), que se considera que no se adapta al enfoque y prioridades planteadas por el PEM, 2014-2018. En consecuencia, será un reto gestionar o disminuir el enfoque policíaco y que tradicionalmente ha caracterizado la política migratoria mexicana y que en dicho programa se deja de lado en apariencia. El problema es si efectivamente los actores responsables de la implementación del PEM, tendrán la capacidad de marginar tal enfoque policíaco, enfatizando un nuevo paradigma vinculado al respeto de los derechos humanos y atender el bienestar de la población migratoria (Segob, 2014). Otra de las limitaciones principales de la política migratoria es el papel del INM,



en donde predomina un perfil policial, que ha generado dudas en los OSC, para tratar de promover un cambio radical en la gestión de la política migratoria, enfatizando en su lugar criterios de eficacia, eficiencia, transparencia, rendición de cuentas y en donde el respeto a los derechos humanos sea una de las prioridades estratégicas del INM. Es decir, se puede afirmar con base en los elementos teóricos expuesto en el marco conceptual de este artículo y con los avances en la política migratoria hasta 2014, que aún no existen las condiciones institucionales y de gestión para una implementación eficaz del PEM bajo el actual modelo del INM. En cambio, desde la perspectiva de Insyde A. C., es necesario atender una serie de rezagos en el reclutamiento de personal, la formación y capacitación, así como los mecanismos de control y supervisión. Si bien se considera que el INM está realizando una reestructuración, no abre sus puertas para que actores externos pudieran verificar, de manera independiente y objetiva, los cambios que se estarían llevando a cabo. La opacidad arroja dudas sobre la existencia de estas acciones supuestamente tomadas, su naturaleza y su impacto (Cencos, 2013). Con base en estos elementos y según las valoraciones de organismos internacionales indicadas con anterioridad, se puede afirmar que en los dos primeros años no se han presentado cambios importantes en la gestión de la política migratoria.

### *Consideraciones finales*

El objetivo central de este artículo ha sido analizar la importancia del enfoque de la gobernanza para impulsar una política migratoria y de seguridad más eficaz en el contexto de la creciente violación de los derechos humanos a migrantes indocumentados en territorio mexicano y según la participación de diferentes actores gubernamentales y no gubernamentales. Se planteó la premisa de que existe un enfoque limitado de gobernanza estratégica en la política migratoria mexicana, por lo cual no se ha reducido los factores determinantes de los problemas de inseguridad, violencia y afectación de los derechos humanos de los migrantes indocumentados. Estos problemas han sido provocados por diferentes actores en distintos niveles,

que no han sido reducidos por una eficaz política interinstitucional del Estado mexicano. La contradicción entre los derechos de los migrantes y las políticas de seguridad, existe porque el fortalecimiento de la seguridad plantea mayores riesgos a migrantes, por los rasgos de control, corrupción y escasa solidaridad que caracteriza a las policías y al Ejército mexicano (Meyer, 2014). En consecuencia, de persistir tales problemas no será posible una implementación efectiva del PEM 2014-2018. La probabilidad de asegurar, incrementar o mejorar los resultados públicos del gobierno en el programa depende de un fortalecimiento de sus capacidades institucionales de gestión y políticas en términos de eficacia, control corrupción y rendición de cuentas. La prioridad de la política migratoria mexicana ha sido en teoría el respeto a los derechos humanos de los migrantes indocumentados. Sin embargo, en la práctica se han mantenido la violación a sus derechos. Por lo tanto, se cuestiona si en los próximos cuatro años de la administración gubernamental federal, será posible una disminución de las violaciones a tales derechos según lo dispuesto por el PEM 2014-2018.

Los valores de gestión en la política migratoria y de seguridad son importantes en el marco de las siguientes limitaciones:

1. Es incipiente un enfoque de gestión intergubernamental en materia de migración y seguridad, orientada a facilitar los flujos migratorios de manera eficiente y honesta.
2. Cada dependencia responde a sus propias prioridades, pero coinciden cuando la agenda de cooperación se basa en el control y el fortalecimiento a la seguridad.
3. Para la mayor parte de las dependencias asociadas a las políticas de migración y seguridad, no ha sido su prioridad principal la protección a migrantes a través de un plan estratégico y bajo una eficaz coordinación central e intergubernamental.
4. La nueva *Ley General de Población* (Cámara de Diputados del H. Congreso de la Unión, 2012) da pie a una mayor participación de actores de los tres niveles de gobierno en materia de protección

a migrantes, la cuestión central es quién coordinará tal proceso, sus estrategias, indicadores de gestión e impacto y con una visión que equilibre las prioridades de seguridad con las de migración.

La implementación de las políticas de seguridad y de migración en México ha dado pie a la participación de diversos actores federales, estatales y en parte, municipales. No obstante, no ha sido su prioridad evitar la violencia de policías y bandas organizadas en contra de los migrantes. Cabe destacar que la coordinación entre las distintas dependencias ha acentuado la cooperación de tipo policial y migratorio. En cambio, las modificaciones en la *Ley General de Población*<sup>4</sup> en materia de protección a migrantes extranjeros no han disminuido la tendencia a criminalizar a los migrantes.

Por ello se plantea el reto de que el Estado mexicano asuma una concepción más responsable en la gestión de la política migratoria mexicana en el contexto de las distintas dimensiones planteadas en el PEM 2014-2018. Esta nueva concepción se puede enmarcar en el modelo de gobernanza por resultados que surge debido a la diversidad, complejidad y dinamismo de las sociedades modernas en donde los gobiernos han perdido la capacidad de gobernar por sí solos (Kooiman, 2004). En el nuevo escenario, tanto los gobiernos como la sociedad juegan un rol preponderante en el proceso de gobernar. Es inminente que el gobierno centralista no ha desaparecido totalmente para dar paso a uno más eficaz, abierto, cooperativo y colaborativo tanto en su interior (con los distintos órdenes de gobierno) como al exterior (con la sociedad civil), en donde el factor de una eficaz gestión intergubernamental se considera una herramienta fundamental para el logro de los objetivos sociales de las políticas de seguridad y migración.

<sup>4</sup>Tales reformas avaladas por la Cámara de Senadores el 9 de septiembre de 2010 a la *Ley General de Población* (LGP) consisten en que no se pueda negar a extranjeros, sin importar su calidad migratoria, atención en materia de derechos humanos, médica o de justicia. Véase el decreto por el que se adicionan un segundo y un tercer párrafo al artículo 67 y una fracción VI al Artículo 113 de la LGP, en el DOF, 22 noviembre 2010.

### Referencias

- AGRANOFF, Robert. 1997, "Las relaciones y la gestión intergubernamentales", en Rafael Bañón y Ernesto Carrillo, comps., *La Nueva Administración Pública*, Madrid, Alianza Universidad.
- AGUILAR, Luis F., 2006, *Gobernanza y gestión pública*, México, D. F., Fondo de Cultura Económica.
- AGUILAR, Luis F., 2010, [ponencia], "Gobernanza y cooperación transfronteriza", en *Seminario: Relaciones México-Estados Unidos: de la interdependencia, la integración económica a la corresponsabilidad en seguridad fronteriza*, Tijuana, mimeo, El Colef, 14 de julio.
- AGUILAR, Luis F. [presentación], 2013, *Gobernanza por resultados*, mimeo, Tijuana, abril.
- BETTS, Alexander, 2011, *Global Migration Governance*, Oxford University Press, Reino Unido.
- CÁMARA DE DIPUTADOS DEL H. CONGRESO DE LA UNIÓN, 2011, *Ley de la Policía Federal*, en *Diario Oficial de la Federación*, México, D. F., Cámara de Diputados del H. Congreso de la Unión, 25 de mayo, en <<http://www.diputados.gob.mx/LeyesBiblio/pdf/LPF.pdf>>, consultado el 04 de abril de 2014.
- CÁMARA DE DIPUTADOS DEL H. CONGRESO DE LA UNIÓN, 2012, *Ley General de Población*, En <<http://www.diputados.gob.mx/LeyesBiblio/pdf/140.pdf>>, consultado el 7 de marzo de 2014.
- CÁMARA DE DIPUTADOS DEL H. CONGRESO DE LA UNIÓN, 2013, *Ley General del Sistema Nacional de Seguridad Pública*, en *Diario Oficial de la Federación*, México, D. F., Cámara de Diputados del H. Congreso de la Unión, 29 de octubre, en <<http://www.diputados.gob.mx/LeyesBiblio/pdf/LGSNSP.pdf>>, consultado el 6 de abril de 2014. México
- CENTRO NACIONAL DE COMUNICACIÓN SOCIAL (CENCOS), 2013, *Análisis de la política migratoria a un año de gobierno de Enrique Peña Nieto*, en <<http://cencos.wordpress.com/2013/12/02/analisis-de-la-politica-migratoria-a-un-ano-de-gobierno-de-enrique-pena-nieto/>>, consultado el 4 de marzo de 2014.
- COMISIÓN NACIONAL DE LOS DERECHOS HUMANOS Y CENTRO DE ESTUDIOS E INVESTIGACIÓN EN DESARROLLO Y ASISTENCIA SOCIAL, A. C. (CNDH y CEIDAS), 2009, *Diagnósti-*

- co de las Condiciones de Vulnerabilidad que Propician la Trata de Personas en México*, México, CNDH/CEIDAS.
- COMISIÓN INTERAMERICANA DE DERECHOS HUMANOS (CIDH), 2014, “Derechos humanos de los migrantes y otras personas en el contexto de la movilidad humana en México”, Washington, D. C., CIDH, en <<http://www.oas.org/es/cidh/prensa/comunicados/2014/088.asp>>, consultado el 11 de febrero de 2015.
- FUKUYAMA, Francis, 2004, *La construcción del Estado. Hacia un nuevo orden mundial en el Siglo XXI*, Barcelona, Ediciones B.
- HUMAN RIGHTS WATCH, 2014, *Informe Mundial 2014: México*, Nueva York, HRW, en <<http://www.hrw.org/es/world-report/2014/country-chapters/121995>>, consultado el 11 de febrero de 2015.
- KOOIMAN, John, 2004, “Gobernar en Gobernanza”, *Instituciones y Desarrollo*, España, Instituto Internacional de Gobernabilidad, núm. 16, pp. 171–194.
- MARTINS, Humberto y Caio MARINI, 2010, *Una Guía de Gobernanza para Resultados en la Administración Pública*, Brasilia, Instituto Publix.
- MEDINA, Isaura [ponencia], 2011, “Gestión Intergubernamental en Políticas de Seguridad y Migración: Hacia la Defensa de los Derechos Humanos de los Migrantes en México”, en *Políticas de Migración y de Seguridad en México: Marco Institucional, Implementación y Recomendaciones*, México, D. F., mimeo, Casa Colef.
- MEYER, Maureen, 2014, *La policía en México. Muchas reformas y pocos avances*, Washington, D. C., WOLA.
- MOORE, Mark, 1998, *Gestión Estratégica y creación de valor en el sector público*, Barcelona, Paidós.
- OBSERVATORIO DE LEGISLACIÓN Y POLÍTICA MIGRATORIA (OLPM), 2013, “Deportaciones durante la administración de Obama”, Tijuana, El Colegio de la Frontera Norte, en <<http://observatoriocollef.org/Articulo/261>>, consultado el 3 de marzo de 2014.
- OLSON, Eric y Erik LEE, 2012, *The State of Security in the U.S.-Mexico Border Region*, Washington, D. C., Wilson Center
- ORGANIZACIÓN INTERNACIONAL PARA LAS MIGRACIONES (OIM) e INSTITUTO NACIONAL PARA LA MIGRACIÓN (INM), 2009, *Aspectos básicos para la gestión migratoria*, México, D. F.,

Centro de Estudios Migratorios-INM/Organización Internacional para las Migraciones-Segob.

PRESIDENCIA DE LA REPÚBLICA, 2013, *Plan Nacional de Desarrollo 2013-2018*, México, D. F., Presidencia de la República, en <<http://www.presidencia.gob.mx/plan-nacional-de-desarrollo-2013-2018/>>, consultado el 2 de marzo de 2014.

SECRETARÍA DE GOBERNACIÓN, 2014, *Programa Especial de Migración, 2014-2018*, México, D. F., Segob, en <[http://www.dof.gob.mx/nota\\_detalle.php?codigo=5343074&fecha=30/04/2014](http://www.dof.gob.mx/nota_detalle.php?codigo=5343074&fecha=30/04/2014)>, consultado el 6 de mayo de 2014.

Fecha de recepción: 12 de mayo de 2014.

Fecha de aceptación: 15 de mayo de 2015.